


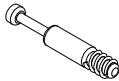
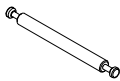


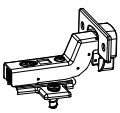



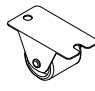
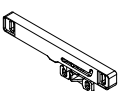





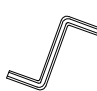

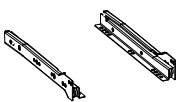
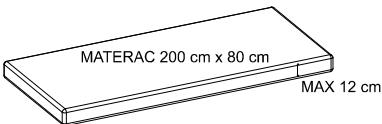

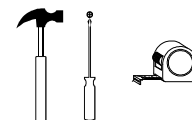
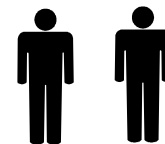


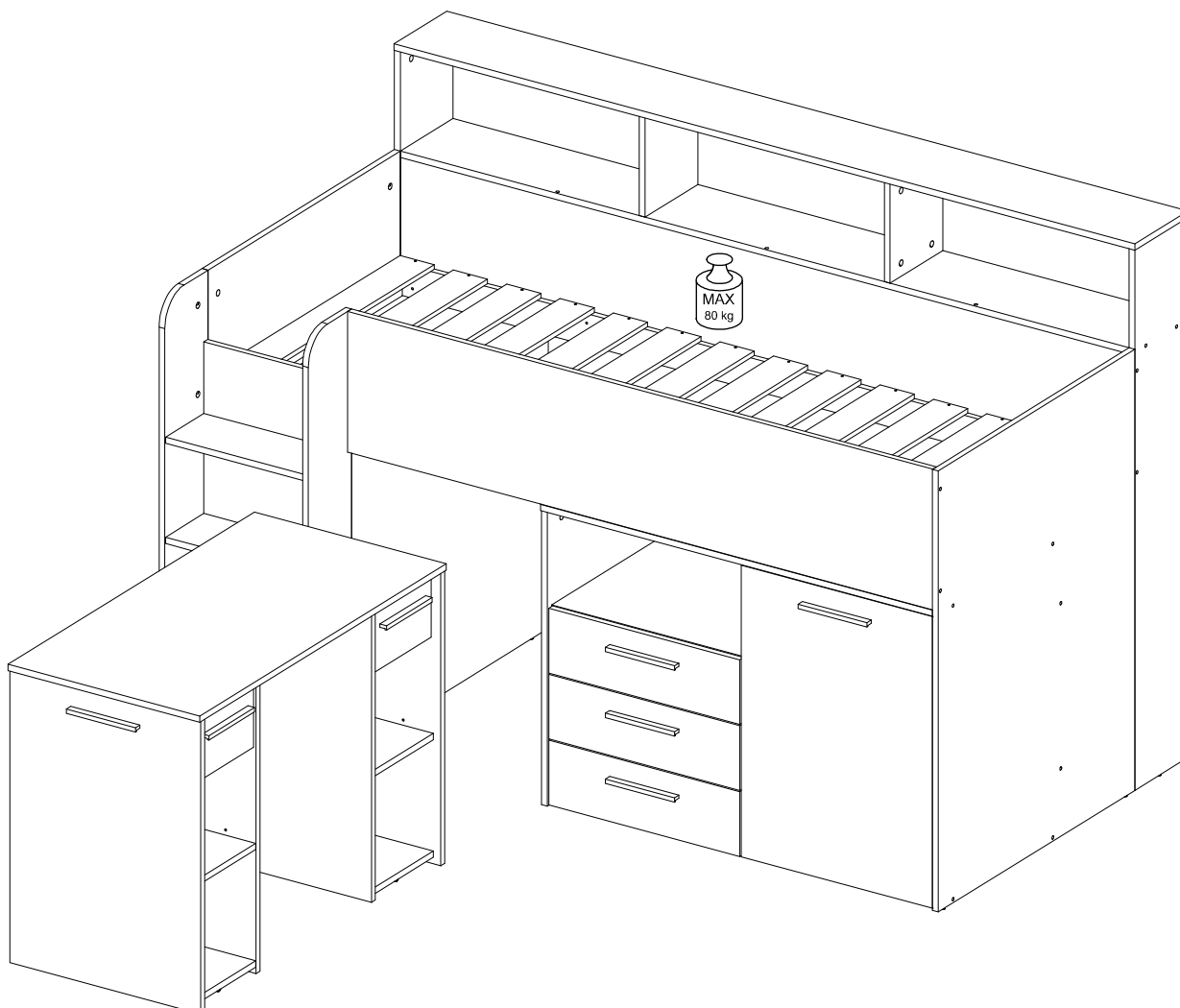
NEO L

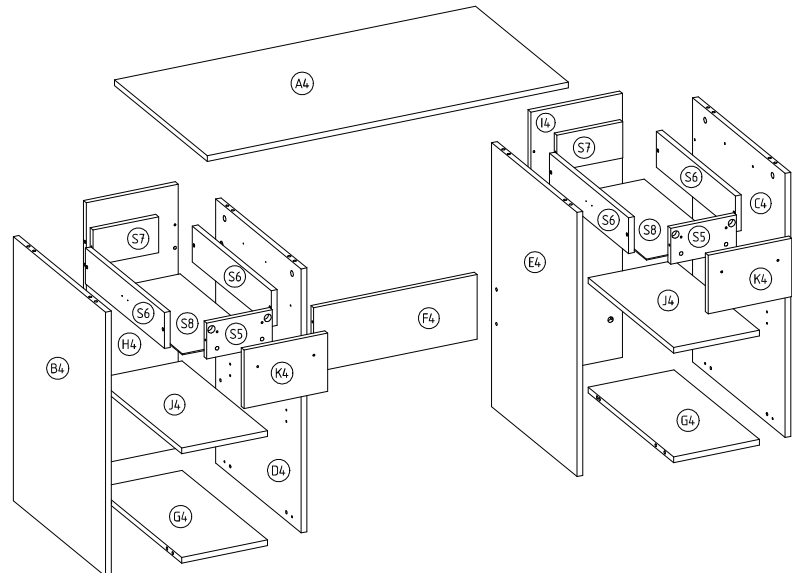
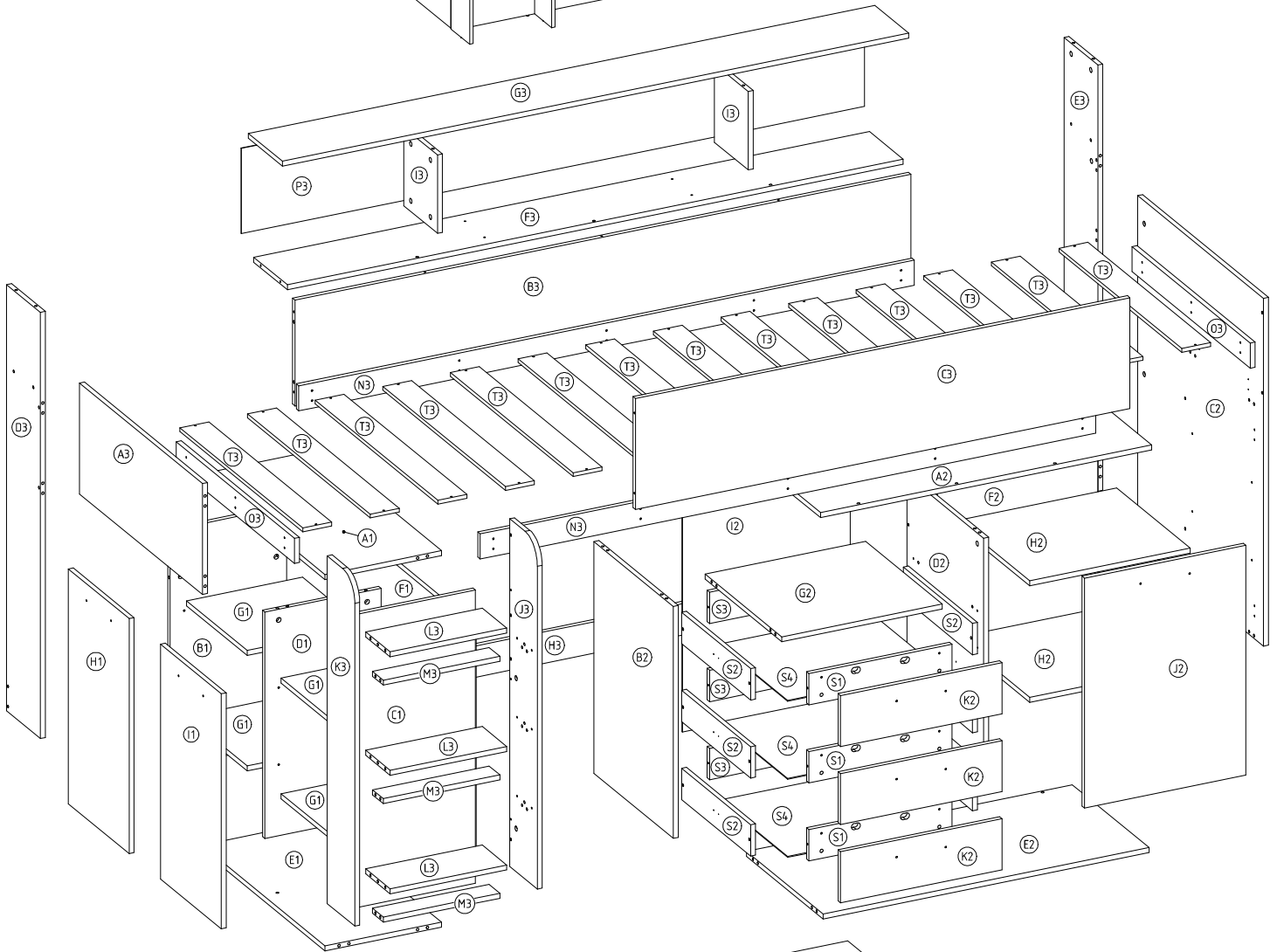
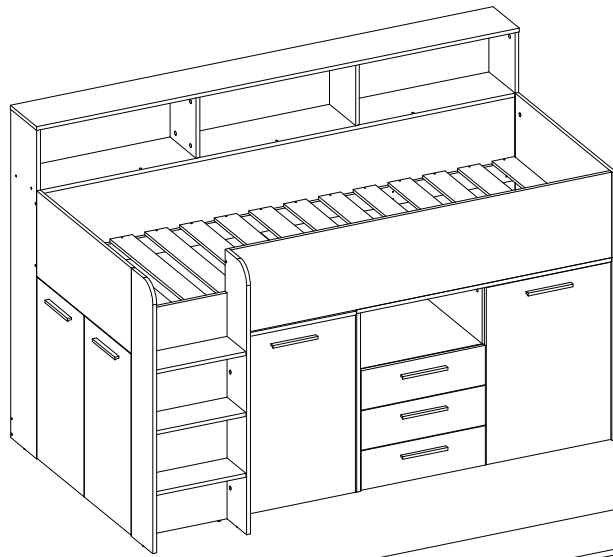
L-206 H-138 D-120

x 94  AKC00019	x 66  AKC00120	x 66  AKC00004	x 80  AKC00029	x 11  AKC00034	x 102  AKC00151	
x 102  AKC00004	x 6  ZAW00026	x 10  AKC00036	x 32  AKC00023	x 16  NOG00033	x 4  AKC00147	
x 5  AKC00153	x 90  3,5x16 AKC00026	x 80  3,5x30 AKC00026	x 10  4x20 AKC00026	x 18  4x25 AKC00026	x 120  AKC00018	
x 1  AKC00017	x 9  UCH00037	x 5 L-400 mm  MEC00396				

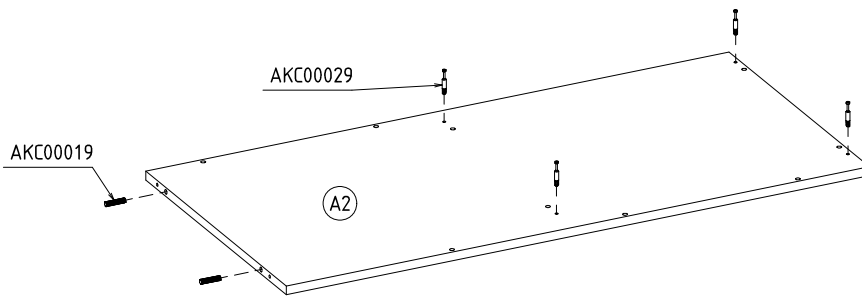


4 h

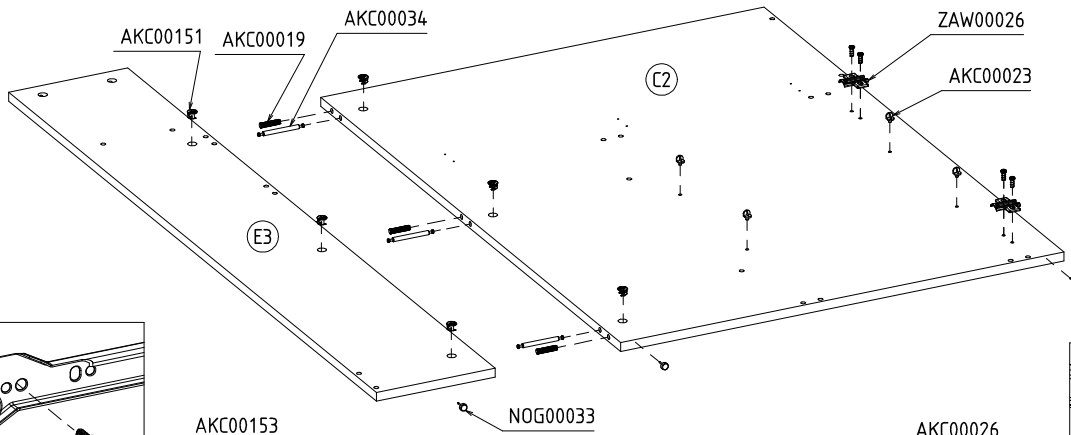




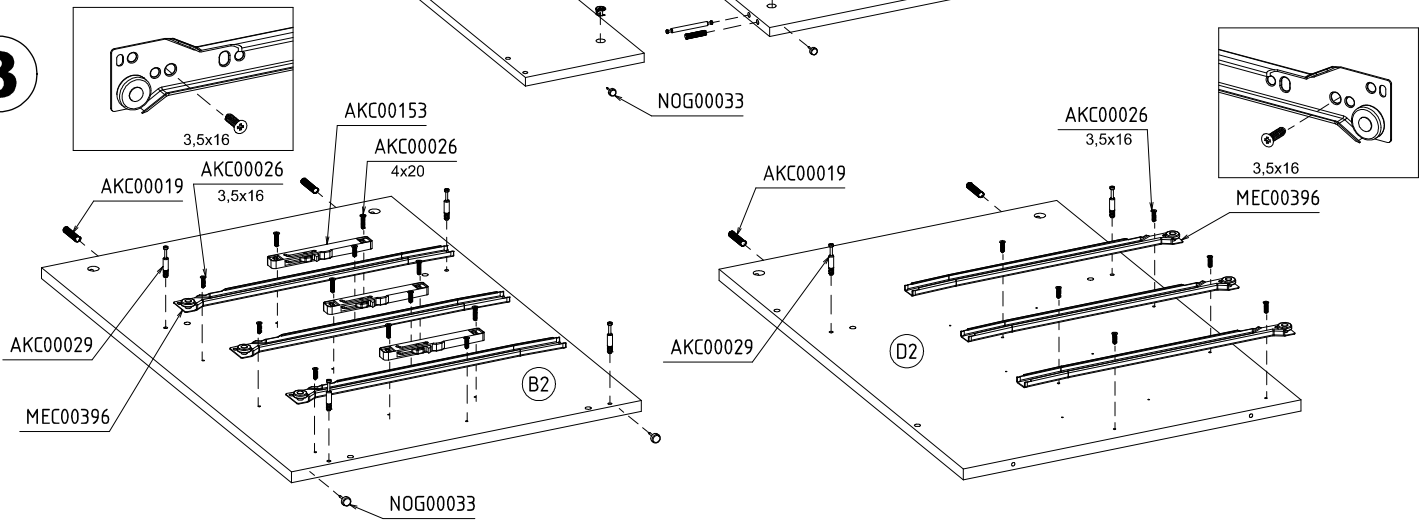
1



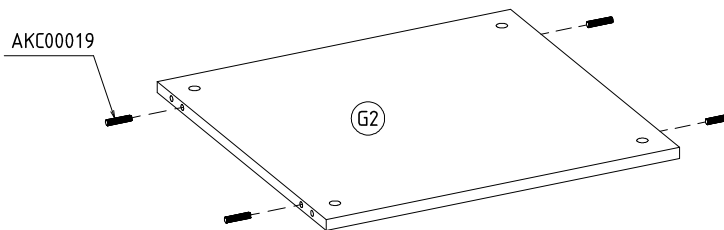
2



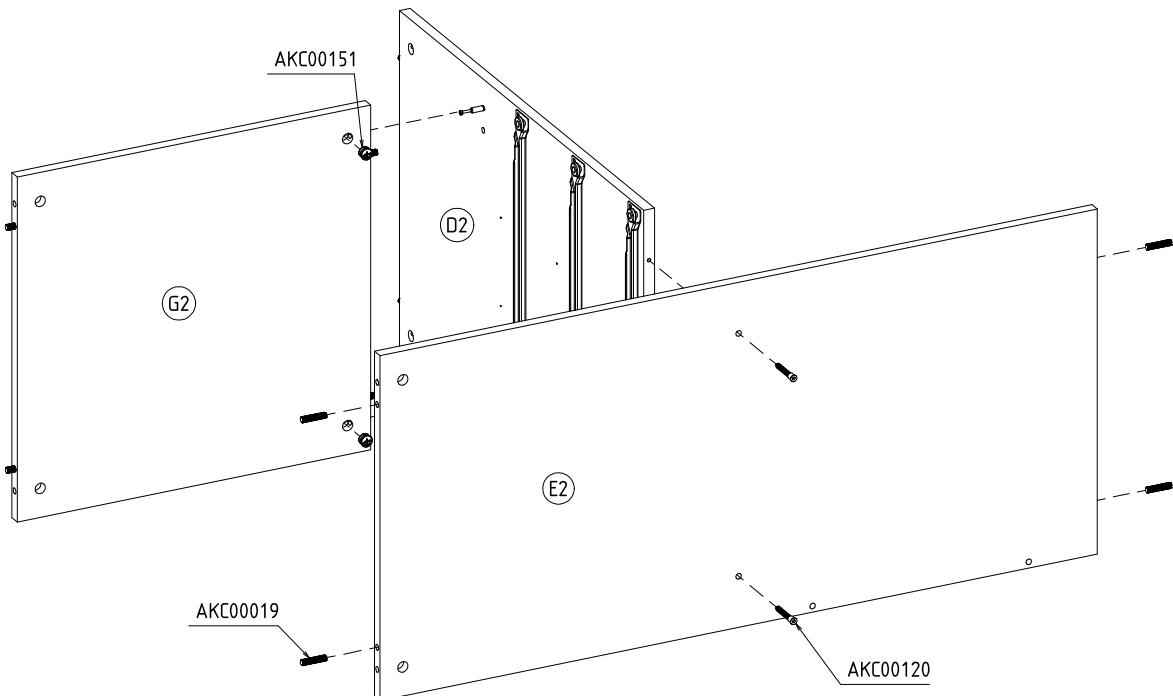
3



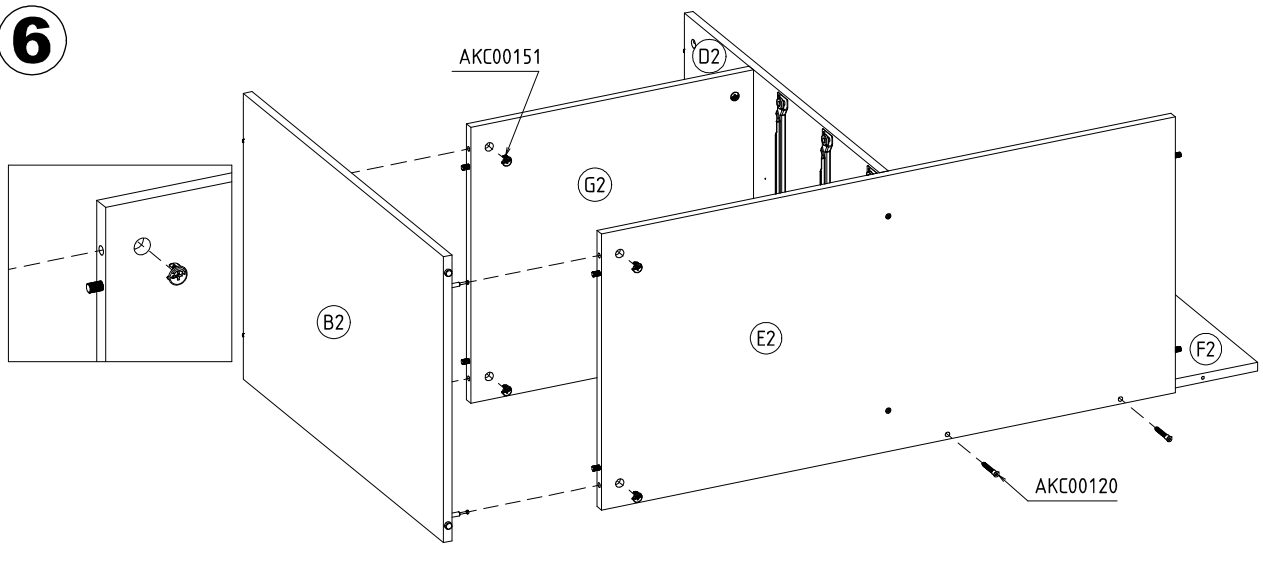
4



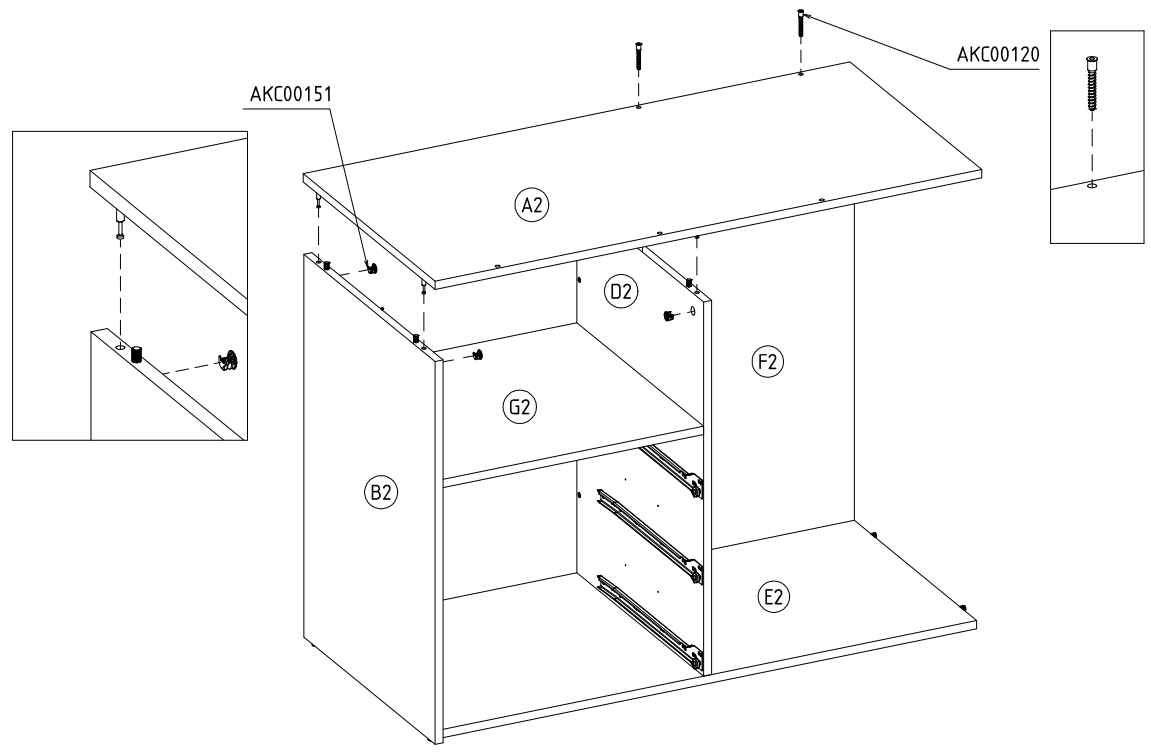
5



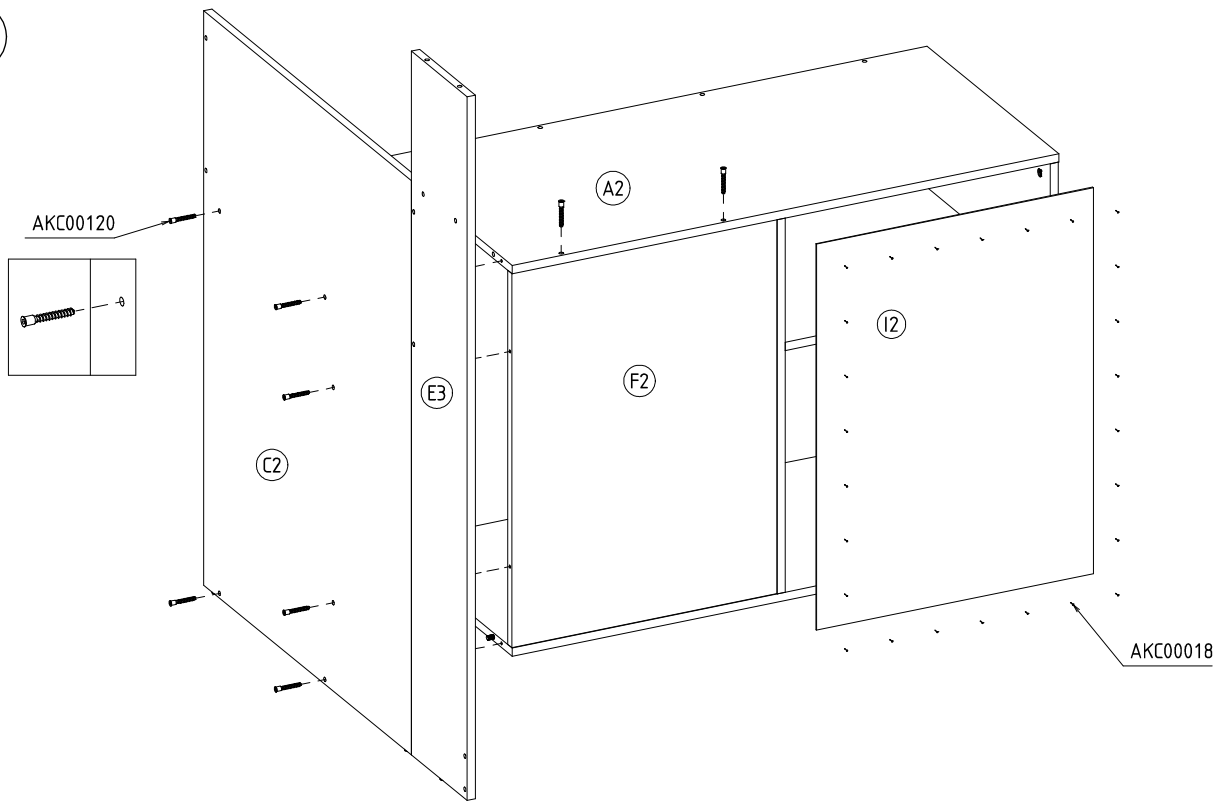
6



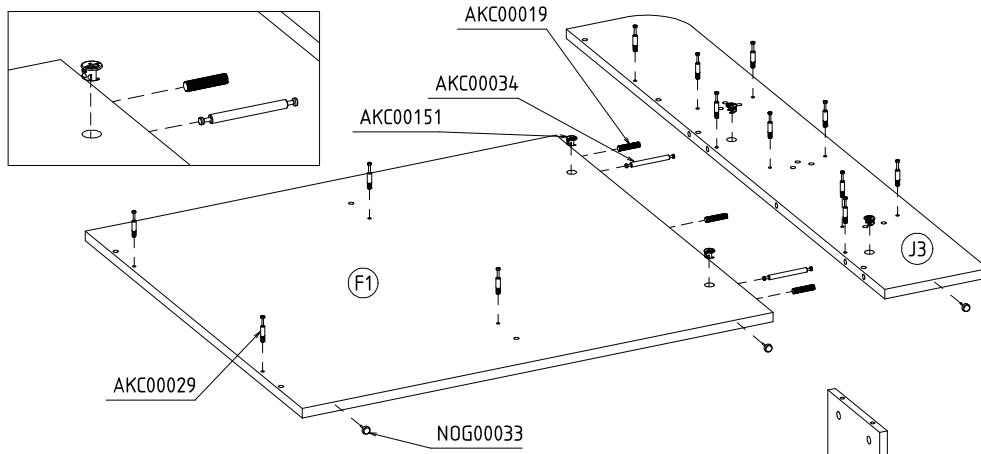
7



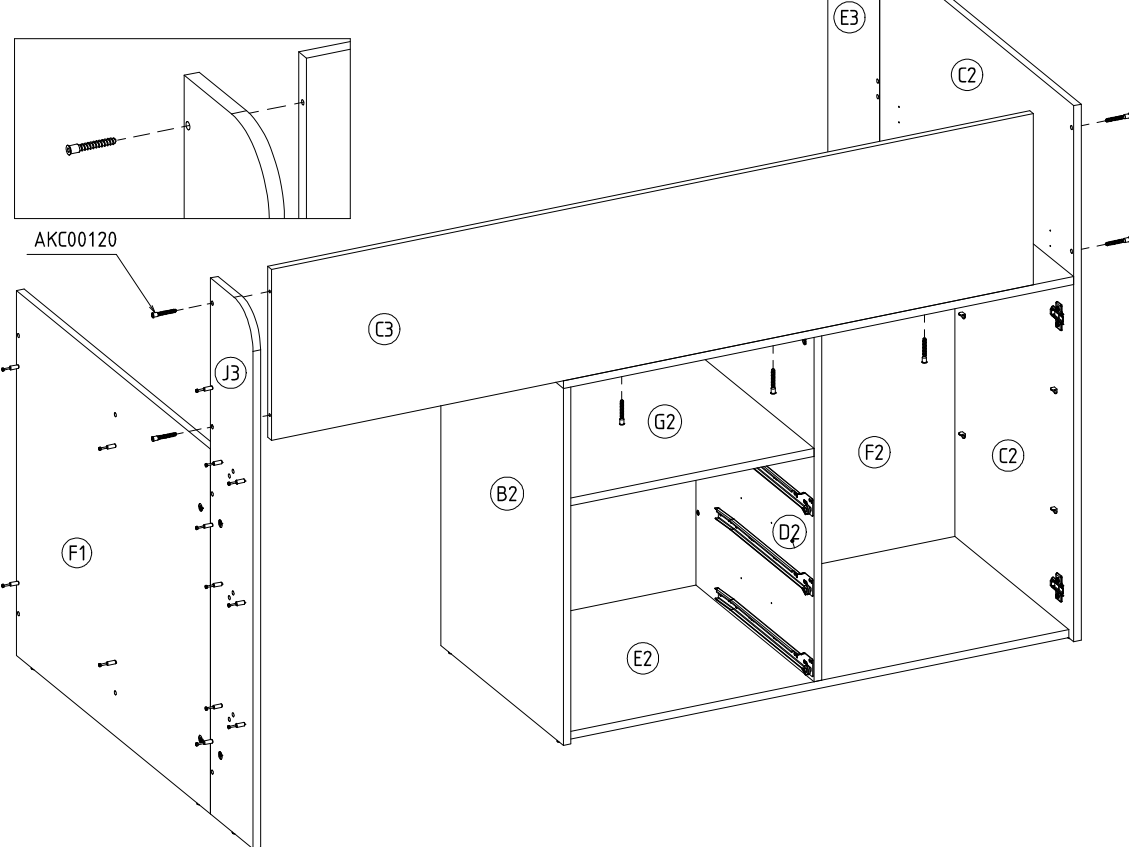
8



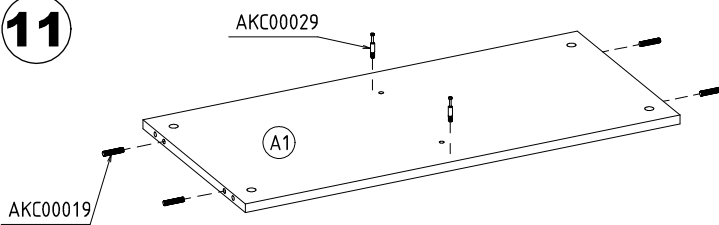
9



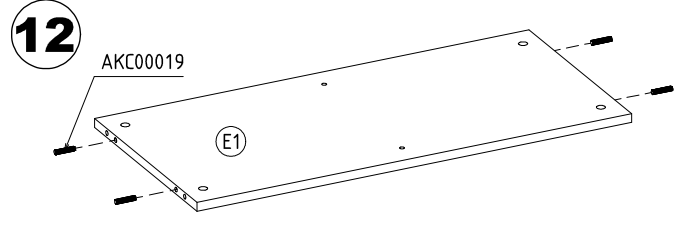
10



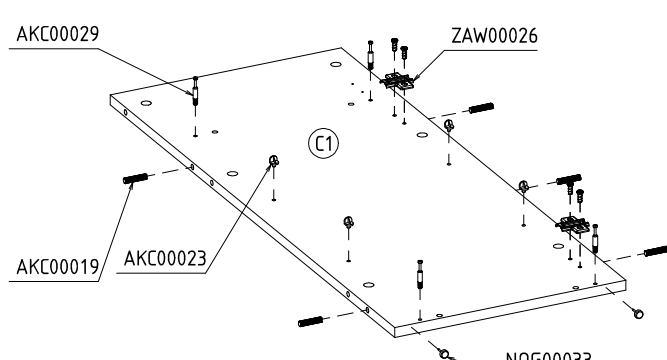
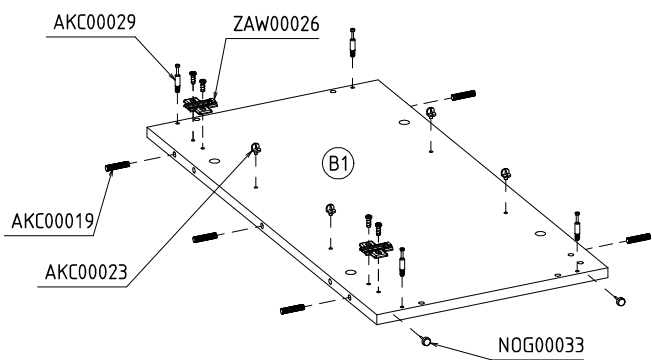
11



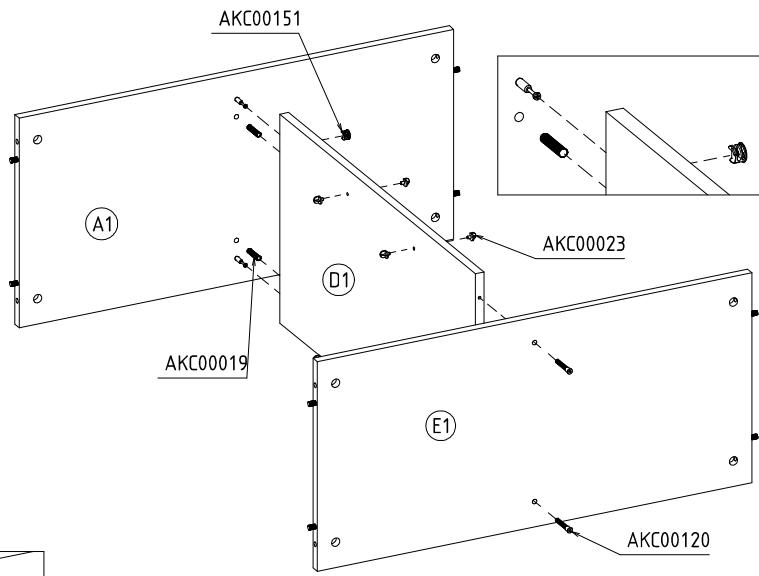
12



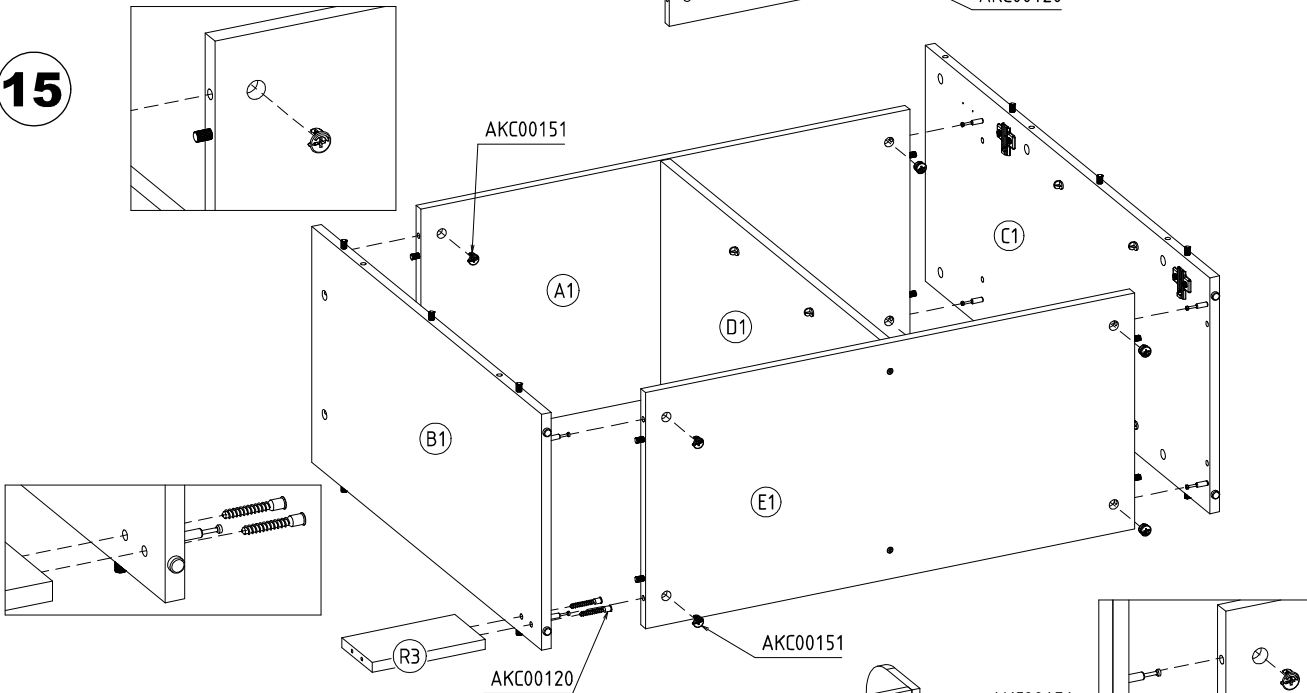
13



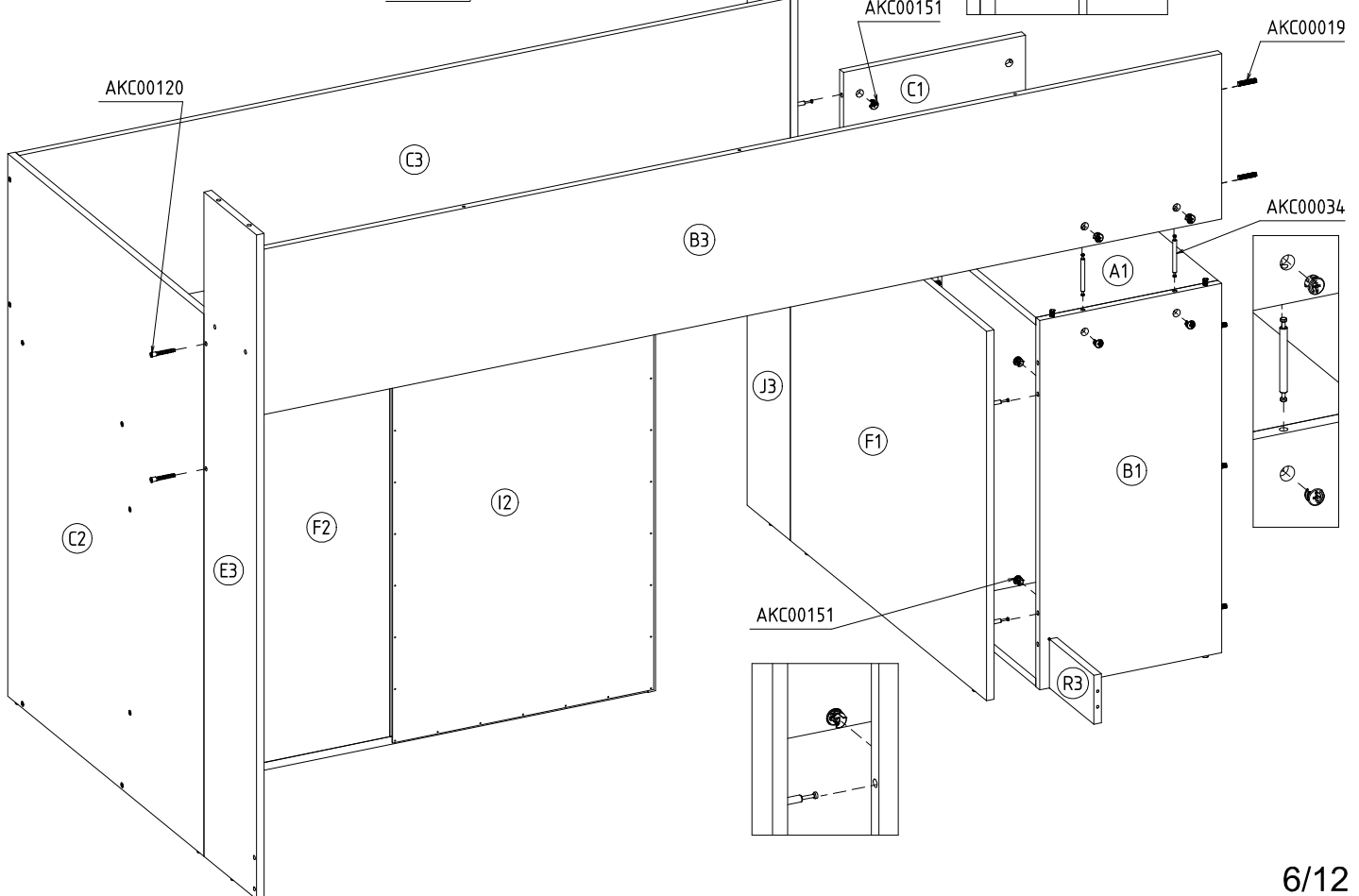
14



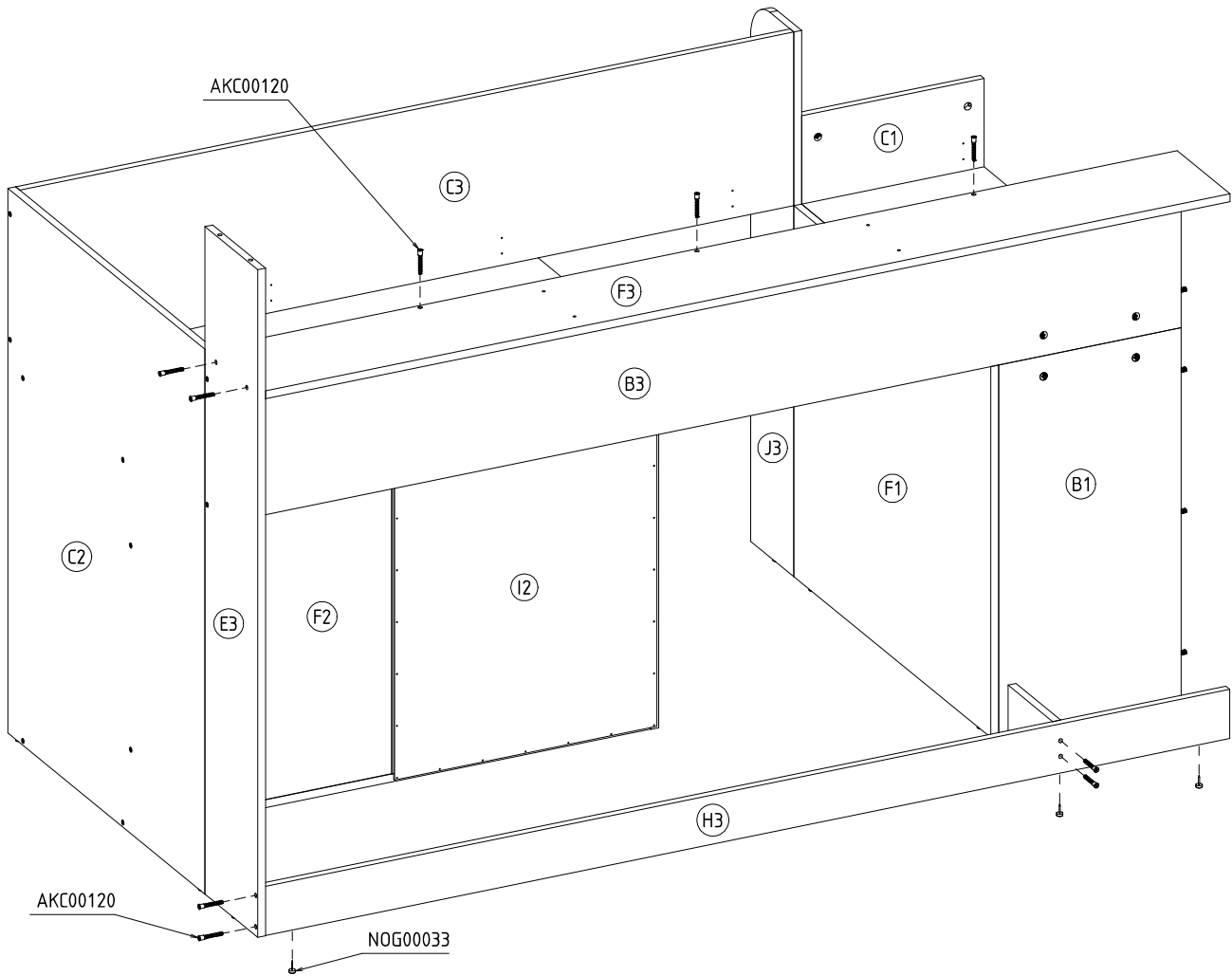
15



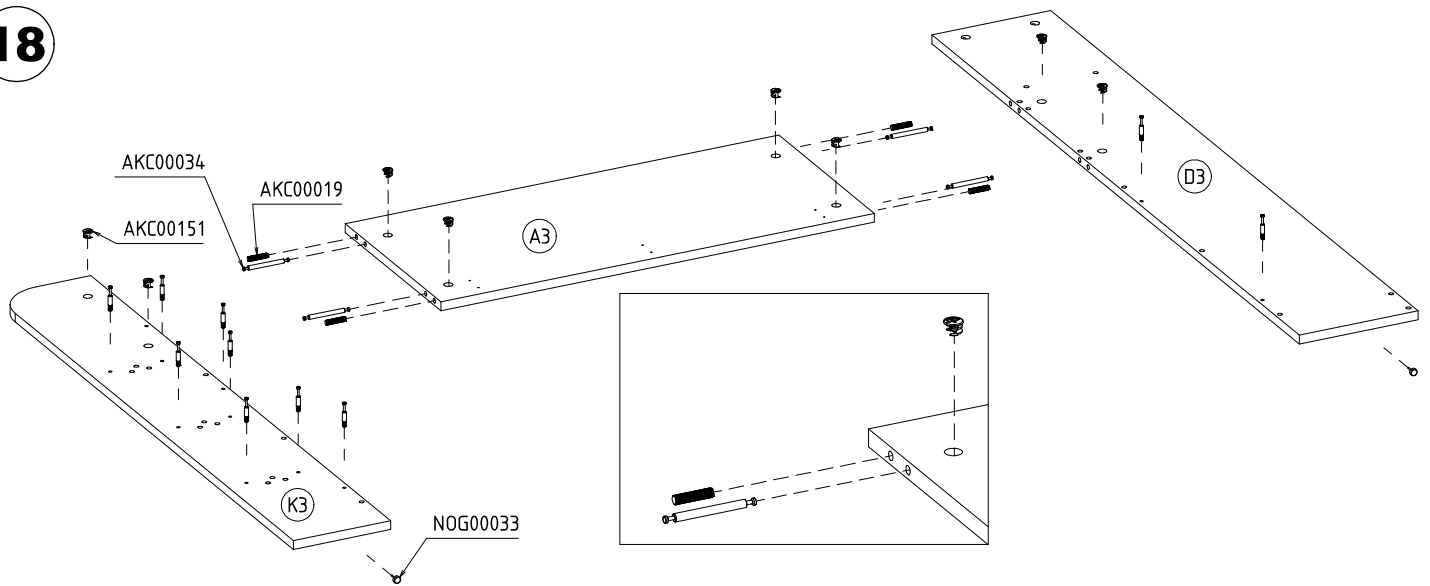
16



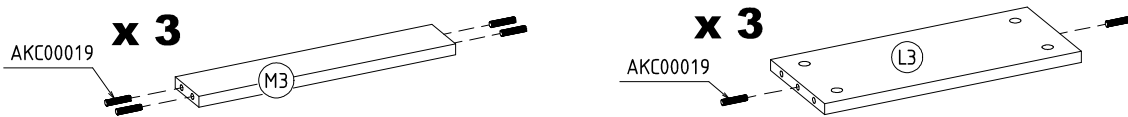
17



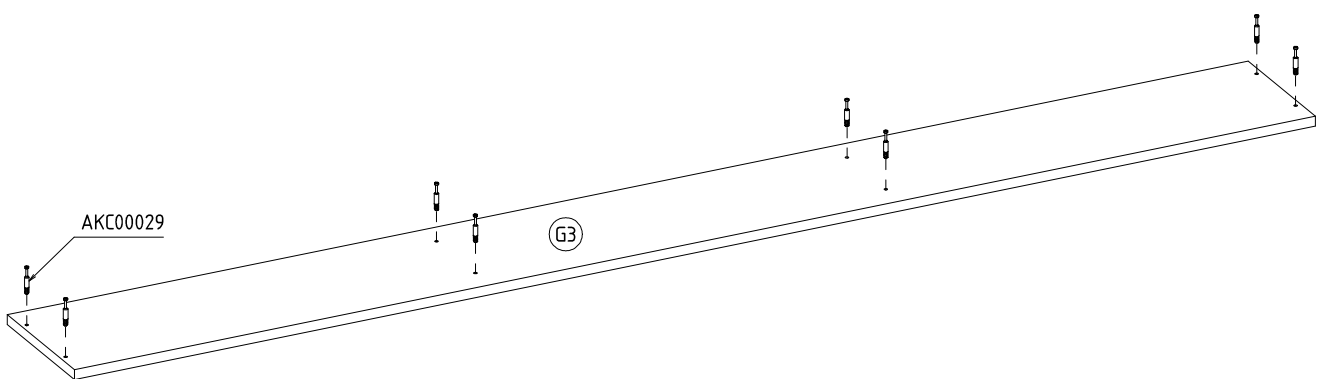
18



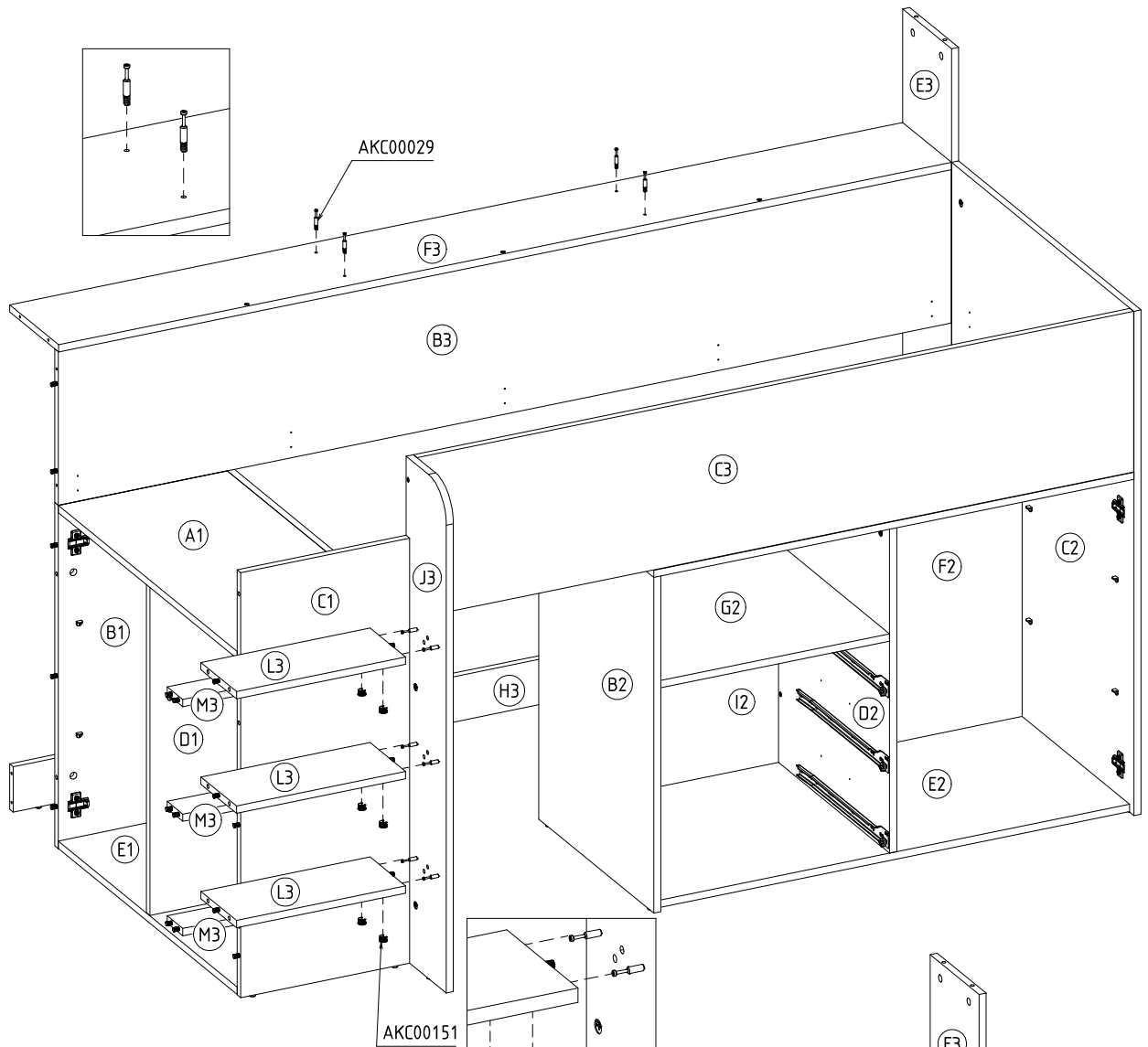
19



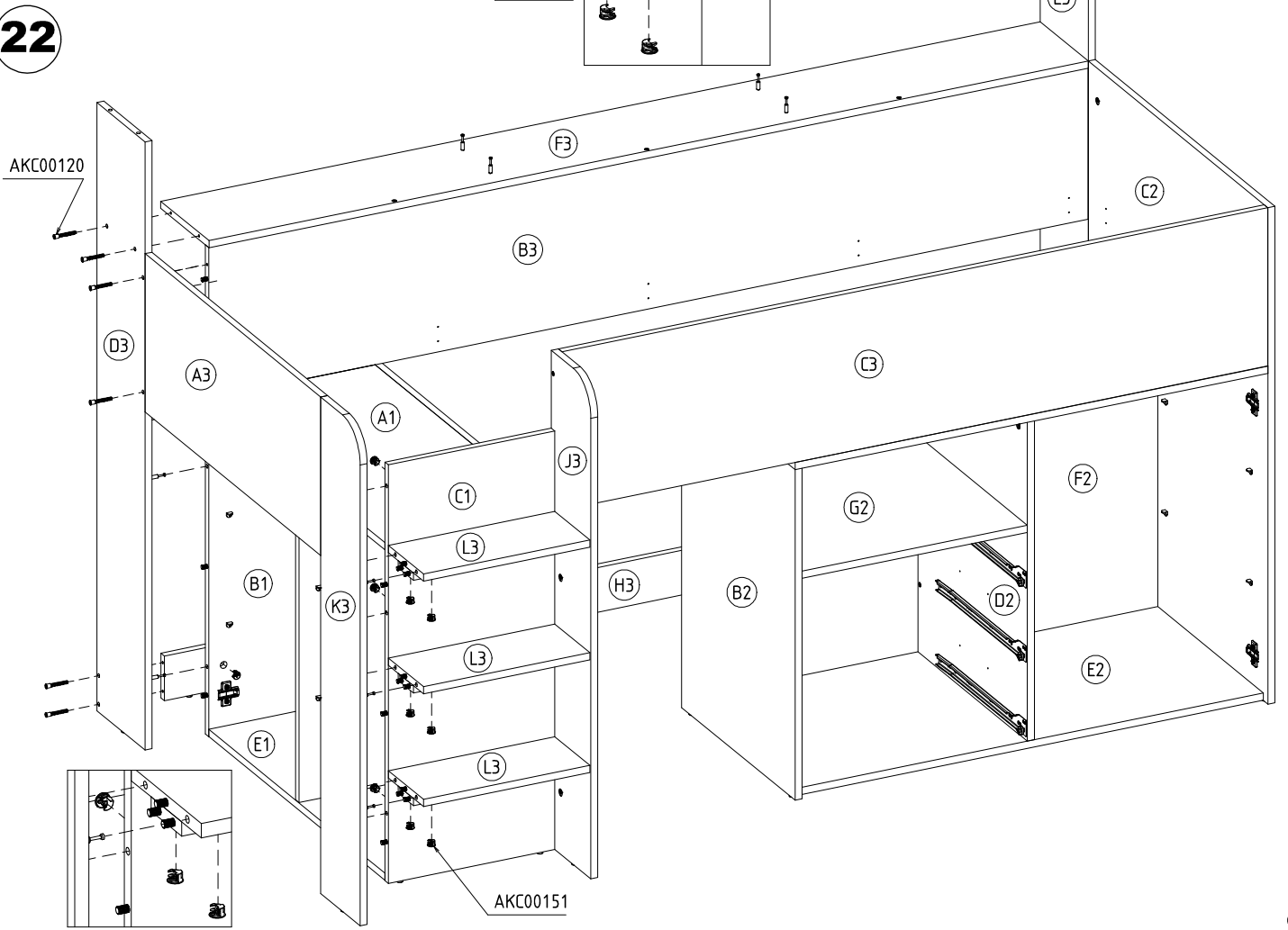
20



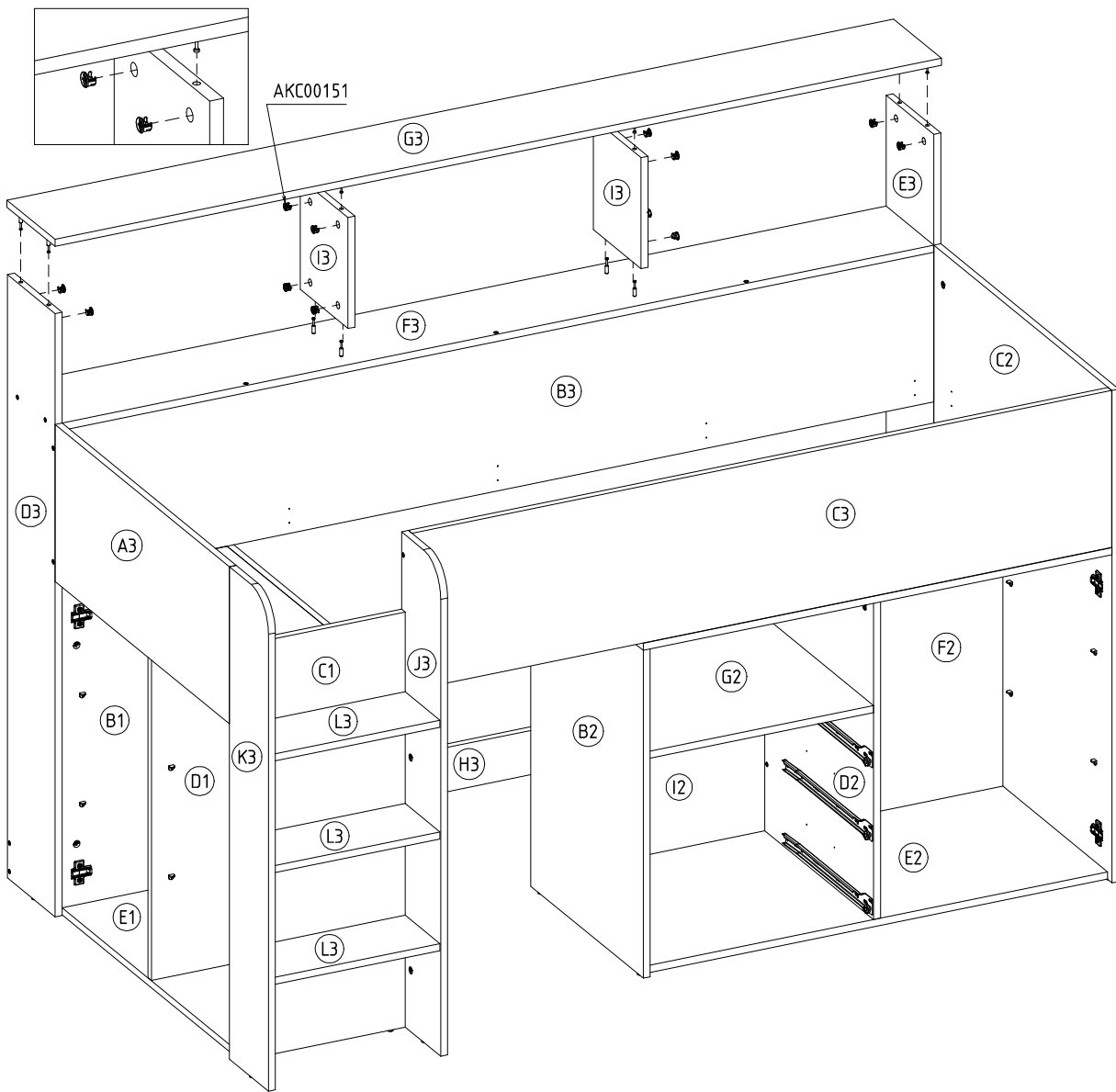
21



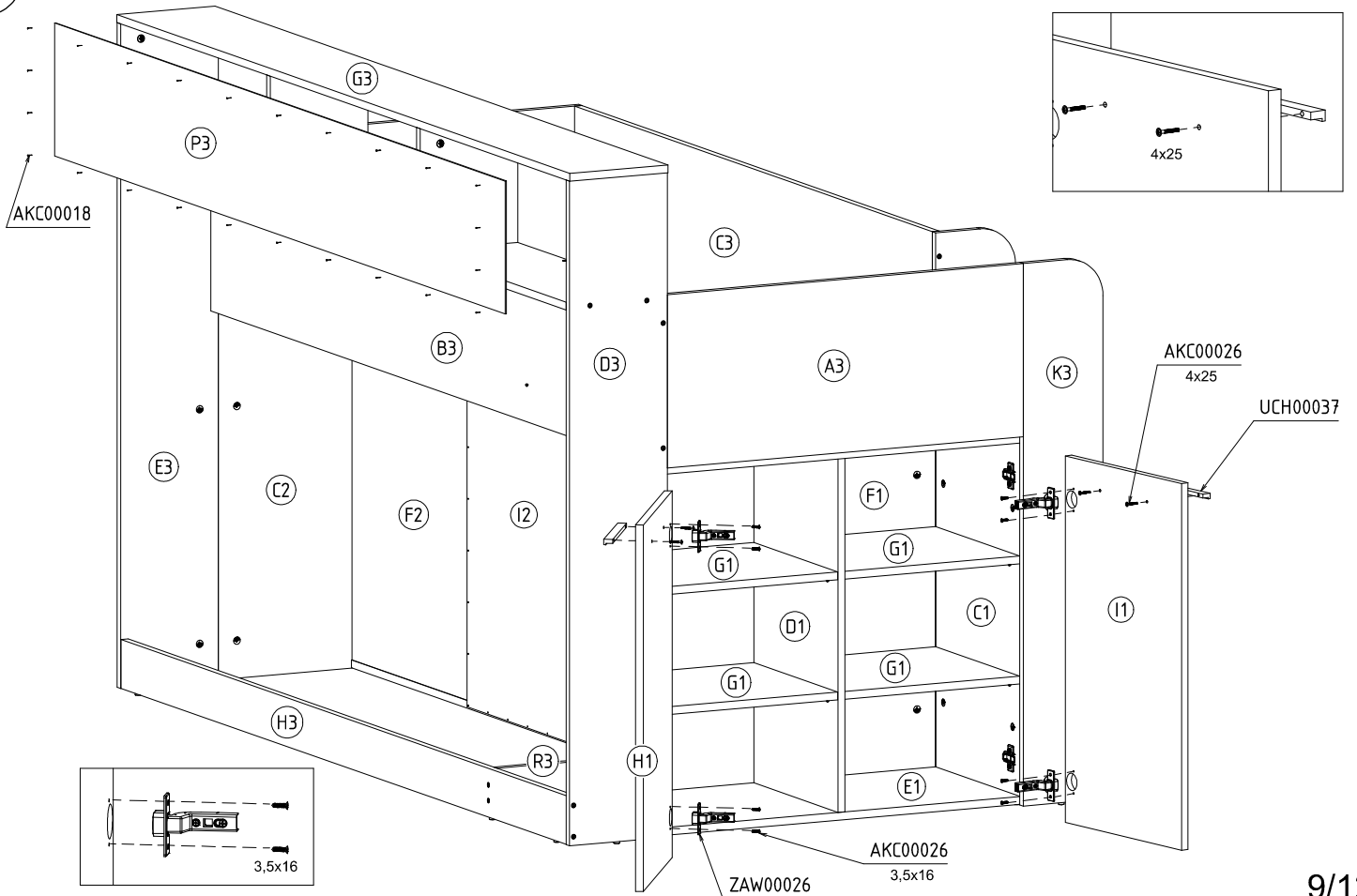
22



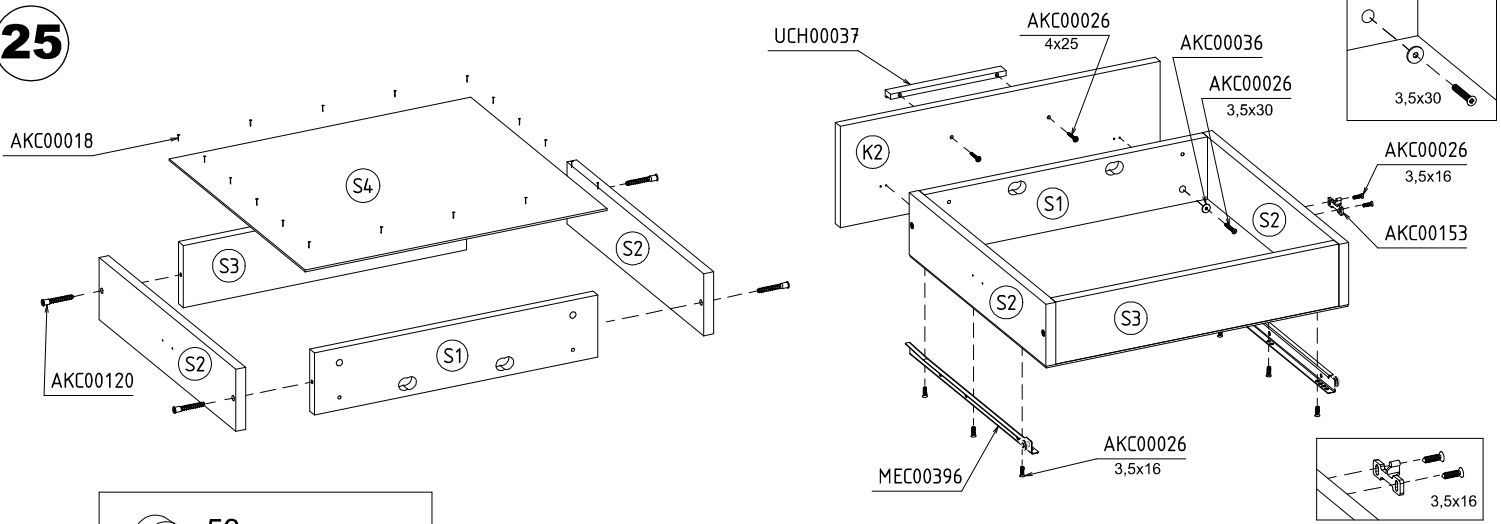
23



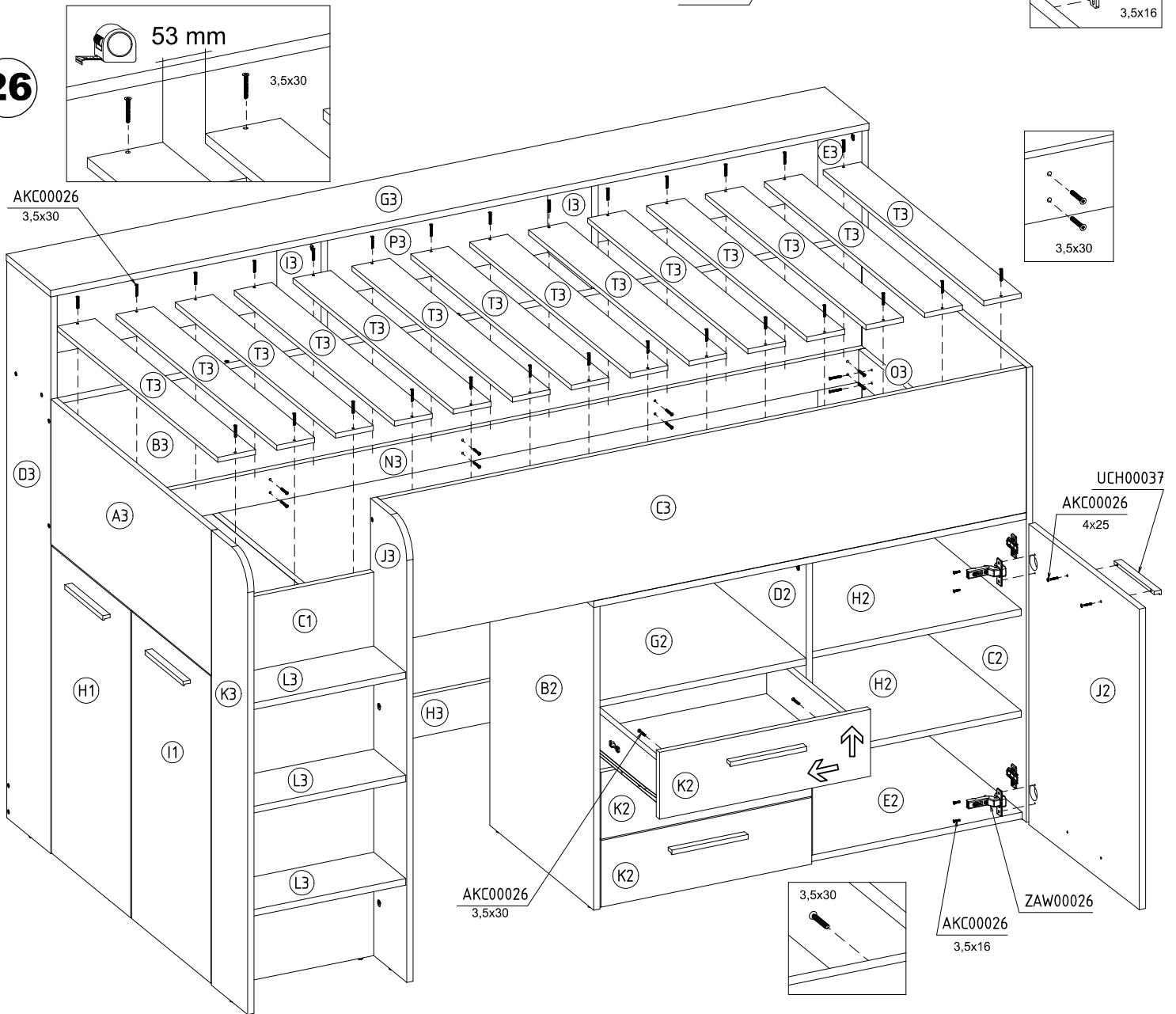
24



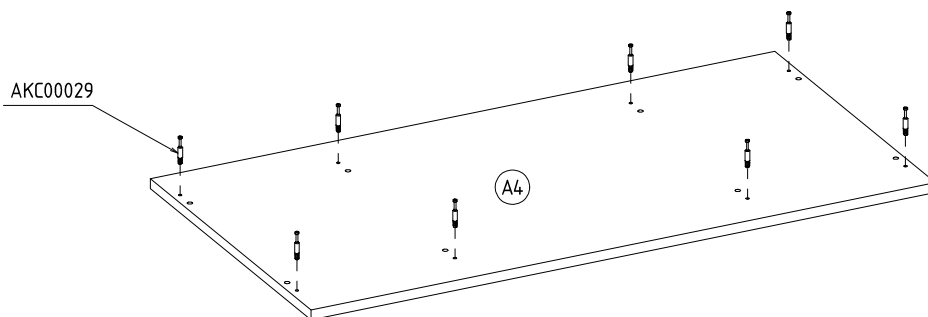
25



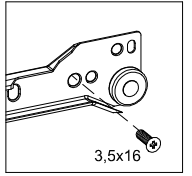
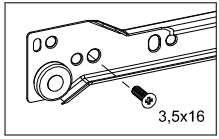
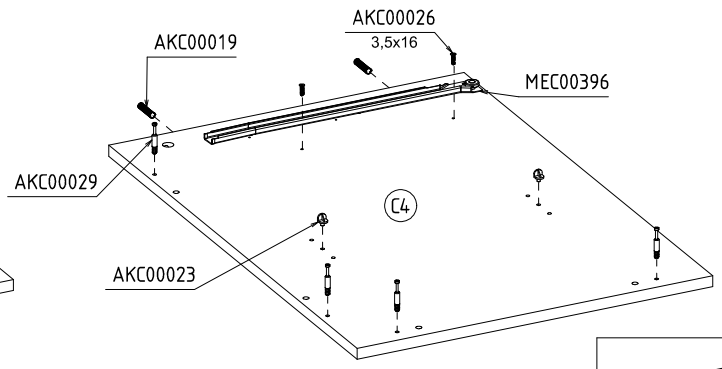
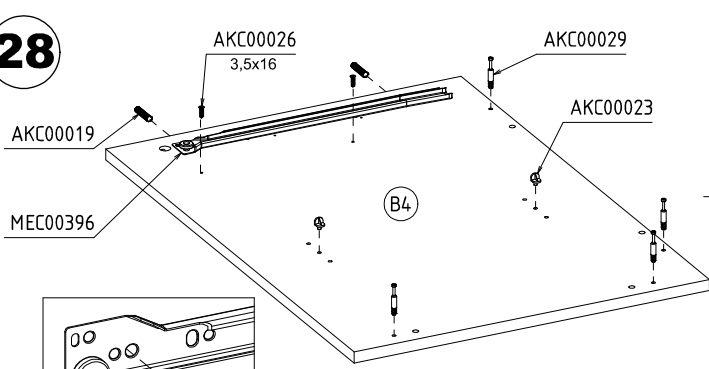
26



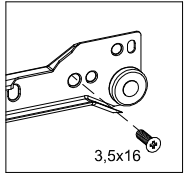
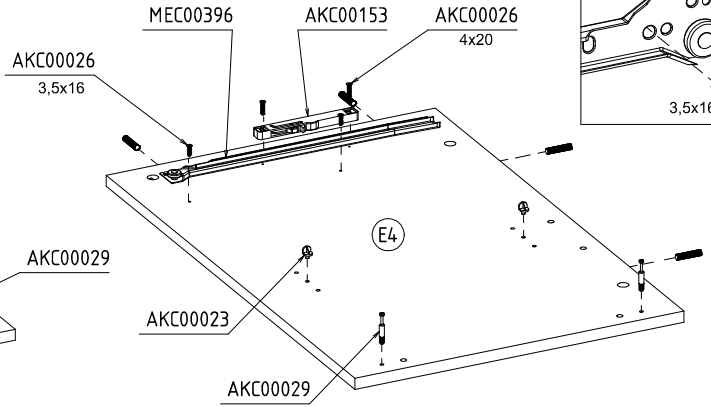
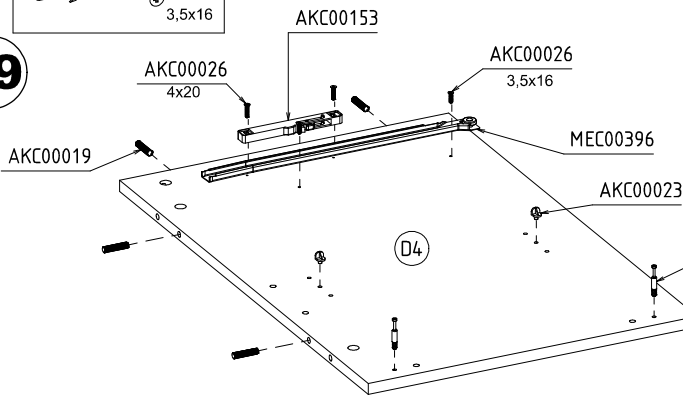
27



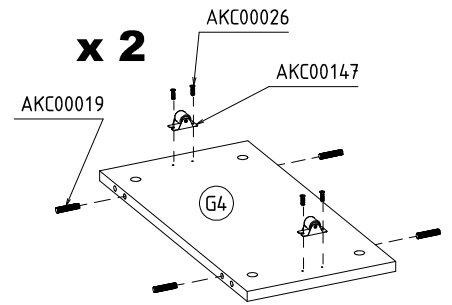
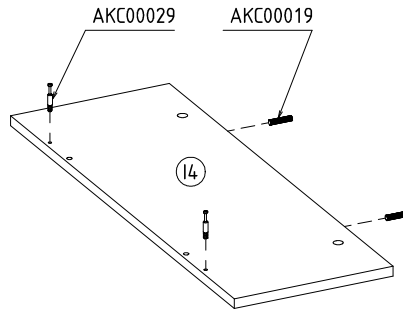
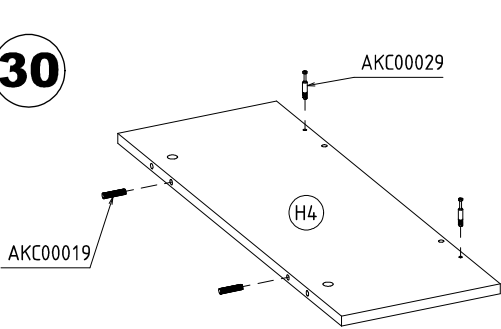
28



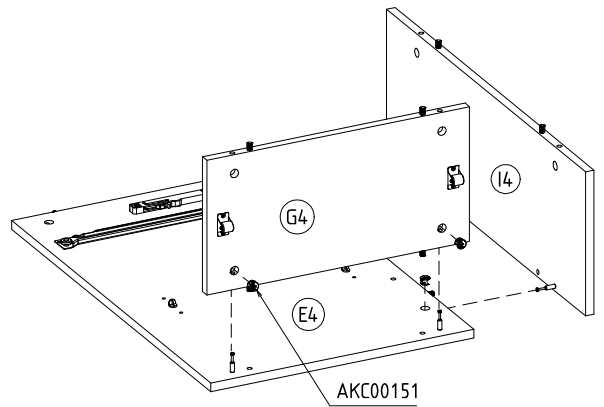
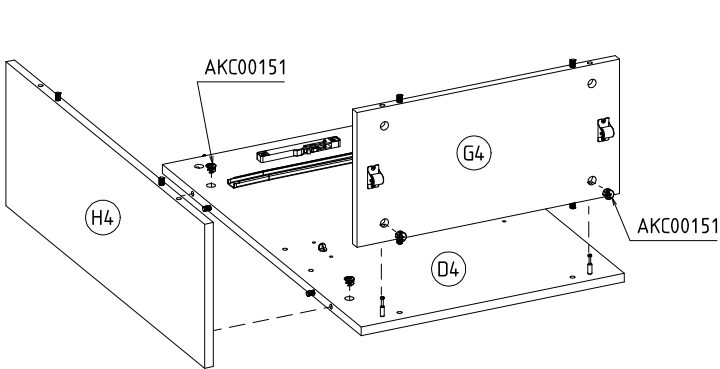
29



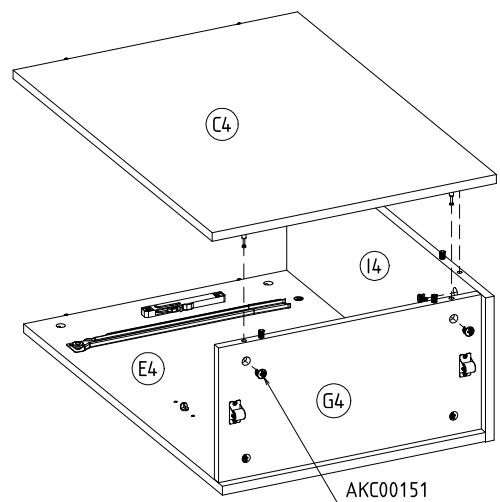
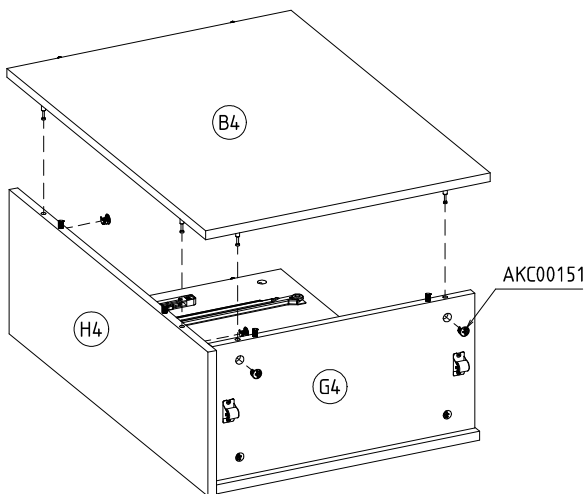
30



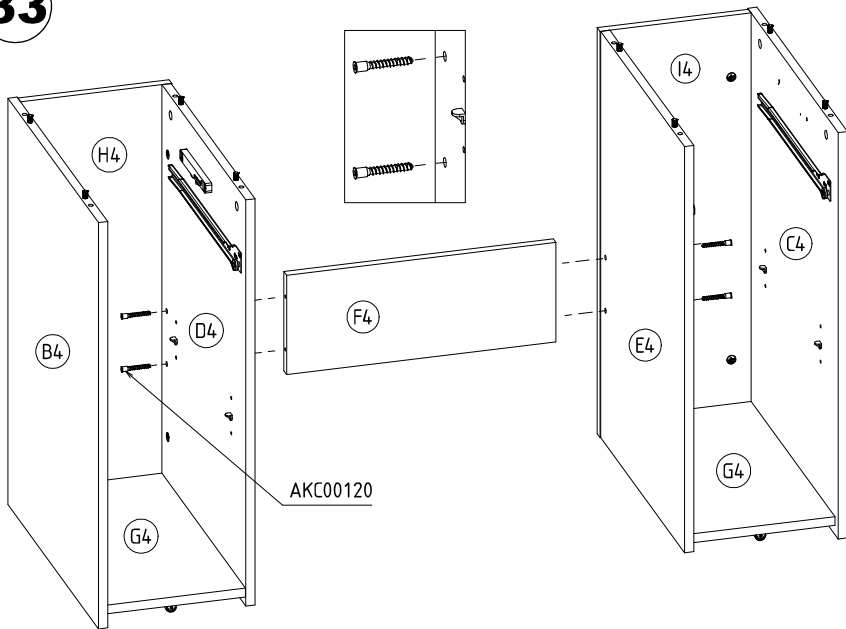
31



32

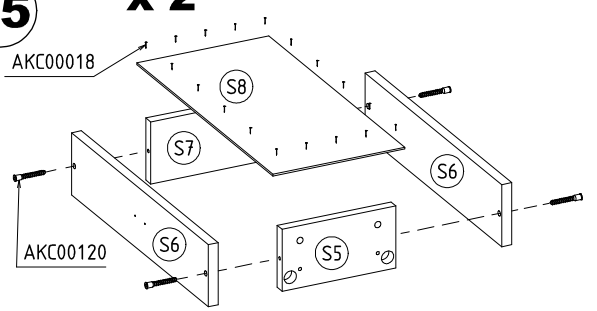


33

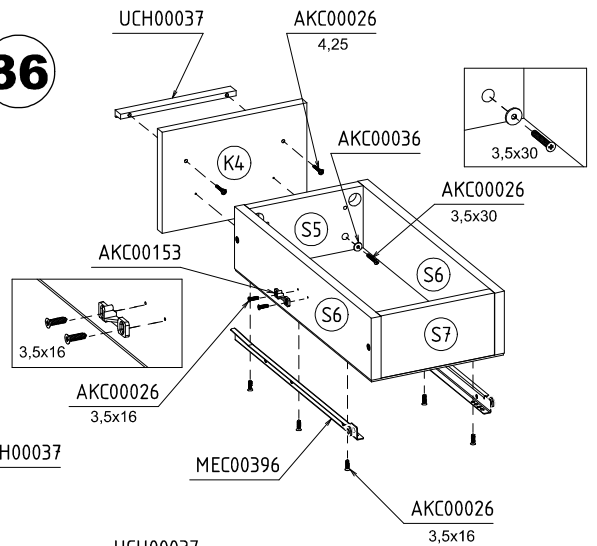


35

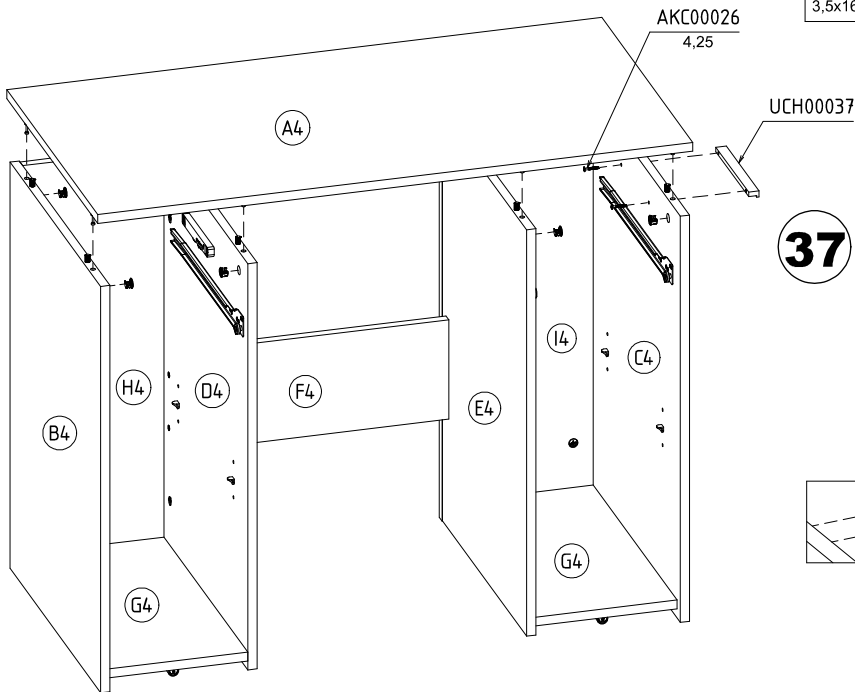
x 2



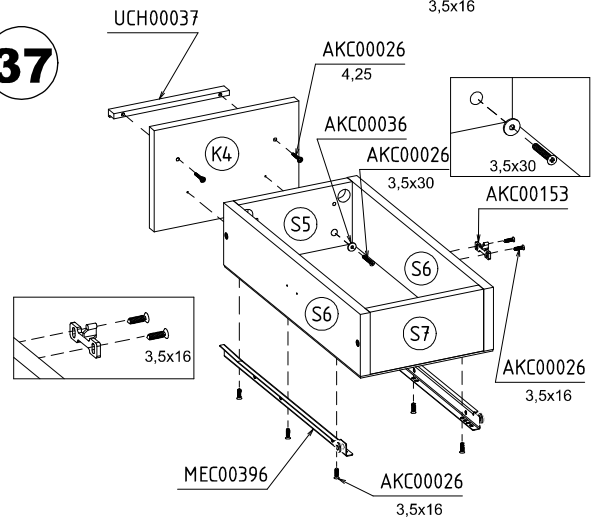
36



34



37



38

